

Hochbeet Valenta 150 | Valenta 200

D Montageanleitung

Nr.: 9219131

GB Assambly instructions

Artikel-Nr.:

4289003 / 4289006 / 4289009

F Instructions de montage

4289012 / 4289015 / 4289018



Wichtige Hinweise!

D

- Vor der Montage bitte Montageanleitung genauestens durchlesen und Produkt auf evtl. Transportschäden bzw. Fehler überprüfen.
- Prüfen Sie vor dem Einbau ob Typ, Maß und Farbe übereinstimmen.
- Maßanfertigungen sind von Umtausch ausgeschlossen.
- Das Hochbeet darf nur für den vorgeschriebenen Zweck verwendet werden, andernfalls erlischt der Produkthaftungsanspruch.
- Technische Änderungen an der Konstruktion vorbehalten.

Important Recommendations!

GB

- Before assembly, please read the assembly instructions carefully and check the product for any transport damage or faults.
- Before installation, check whether type, dimension and colour match.
- Custom-made products are excluded from exchange.
- The raised bed may only be used for the prescribed purpose, otherwise the product liability claim expires.
- Design subject to change without notice.

Recommandations importantes !

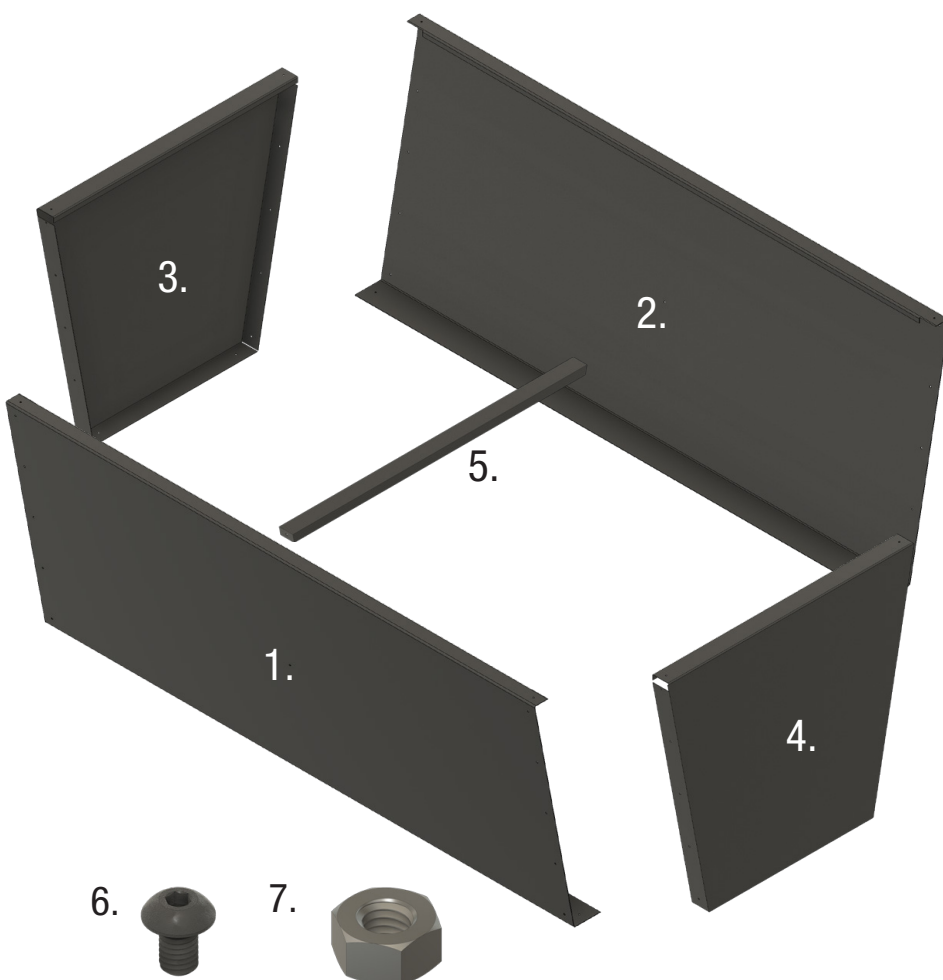
F

- Avant le montage, veuillez lire attentivement les instructions de montage et vérifier que le produit n'est pas endommagé ou défectueux pendant le transport.
- Avant l'installation, vérifiez si le type, la dimension et la couleur correspondent.
- Les produits faits sur mesure sont exclus de l'échange.
- Le lit surélevé ne peut être utilisé qu'aux fins prescrites, faute de quoi le droit à la responsabilité du fait des produits expire.
- Design sujet à changement sans préavis.

gultia[®]

Stückliste | Parts list | liste de pièces

Nr. No. N°	Bezeichnung Designation Désignation	Stück Quantity Pièces	
		Valenta 150	Valenta 200
1.	Vorderwand Front wall Paroi avant	1 x	1 x
2.	Rückwand Back wall Couverture arrière	1 x	1 x
3.	Seitenwand links Side wall left Panneau latéral gauche	1 x	1 x
4.	Seitenwand rechts Side wall right Panneau latéral droit	1 x	1 x
5.	Querstrebe Cross brace Traverse	1 x	2 x
6.	Schraube M5 x 8 Screw M5 x 8 Vis M5 x 8	30 x	32 x
7.	Mutter M5 Nut M5 Ecrou M5	30 x	32 x



Werkzeug: Im Lieferumfang enthalten

Innensechskant: 3 mm

Ringschlüssel: SW 8

Tool: Included in delivery

Hexagon socket: 3 mm

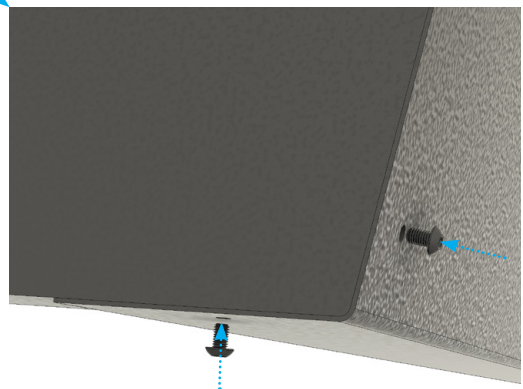
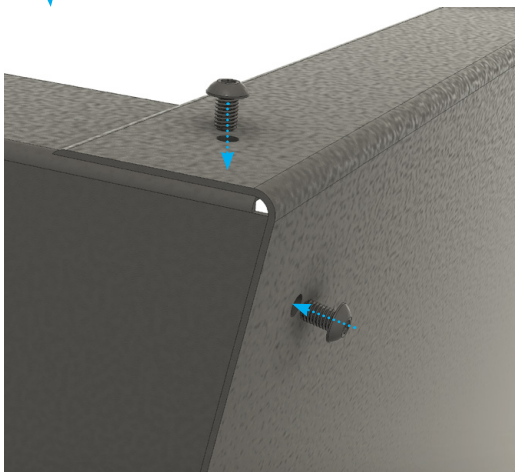
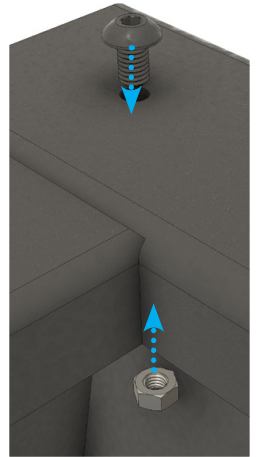
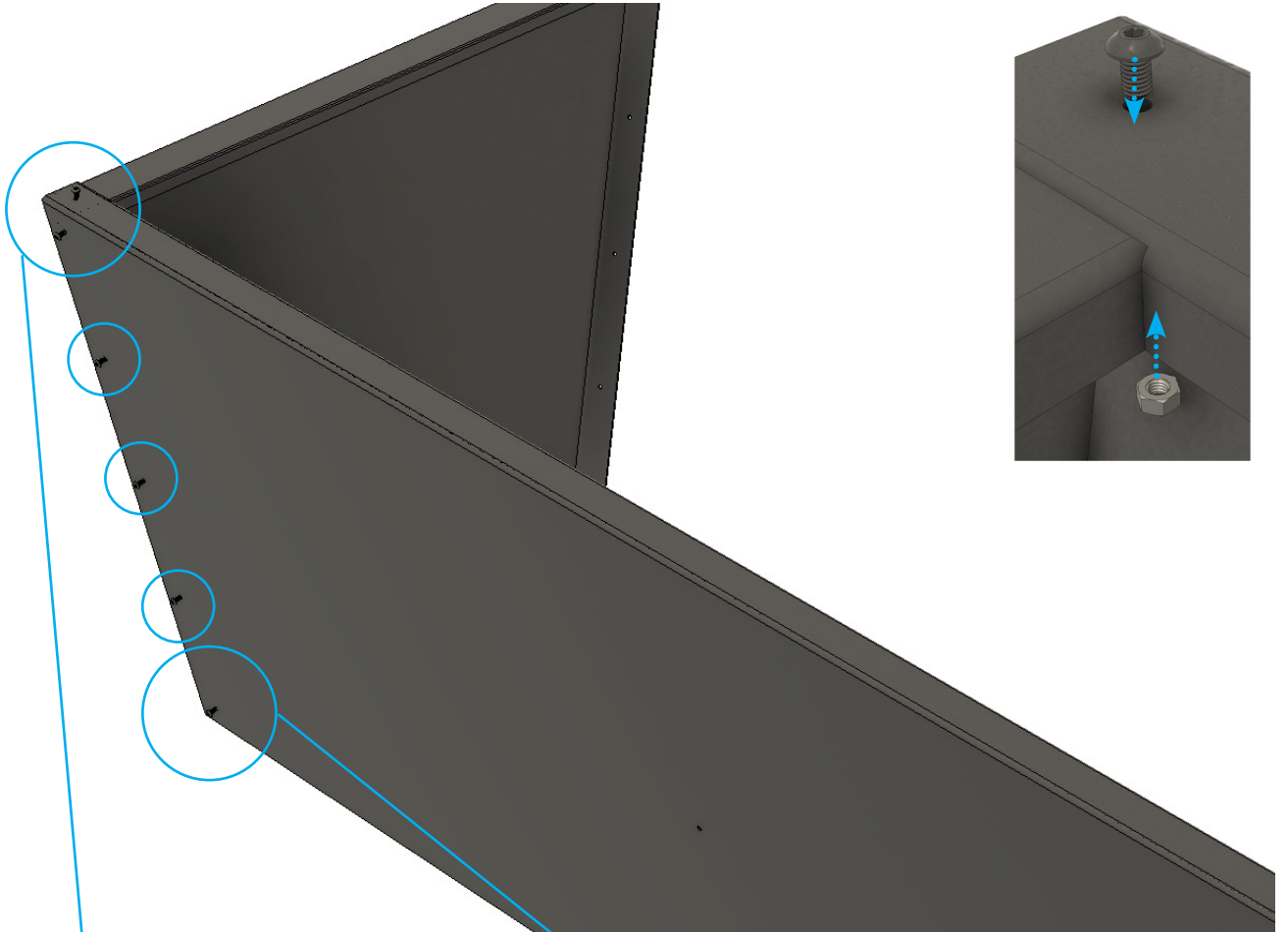
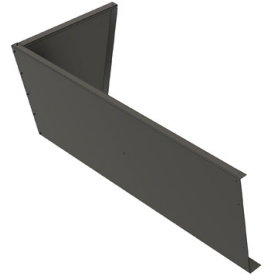
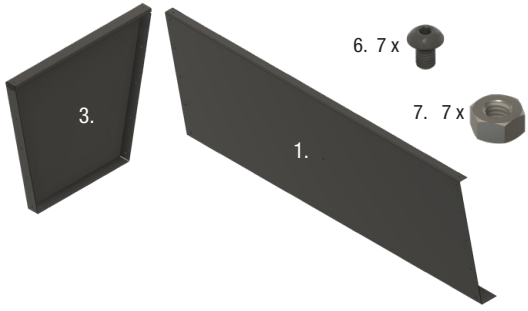
Ring wrench: SW 8

Outil: Inclus dans la livraison

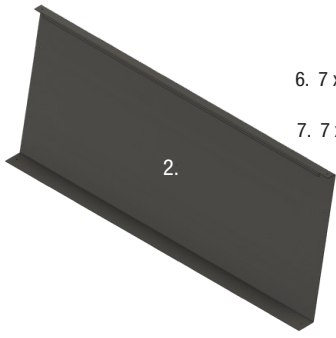
Douille hexagonale: 3 mm

Clé à anneau: SW 8

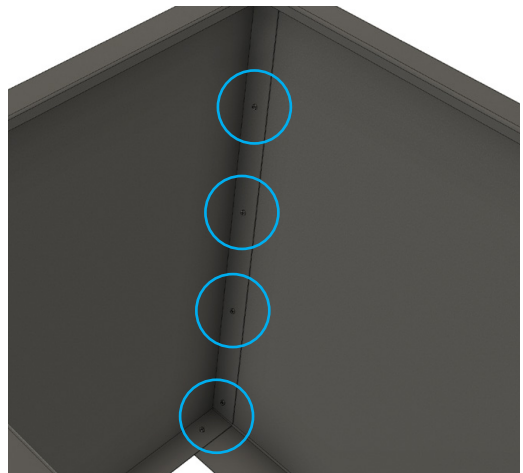
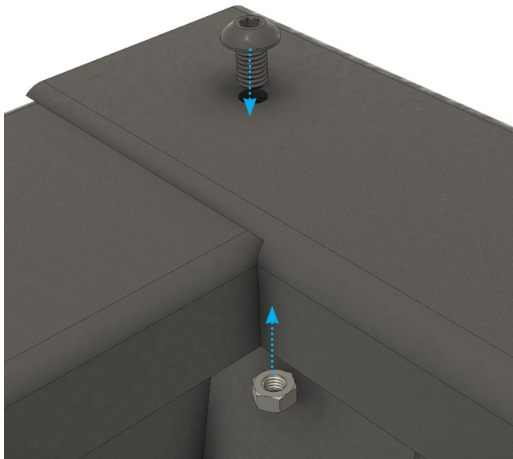
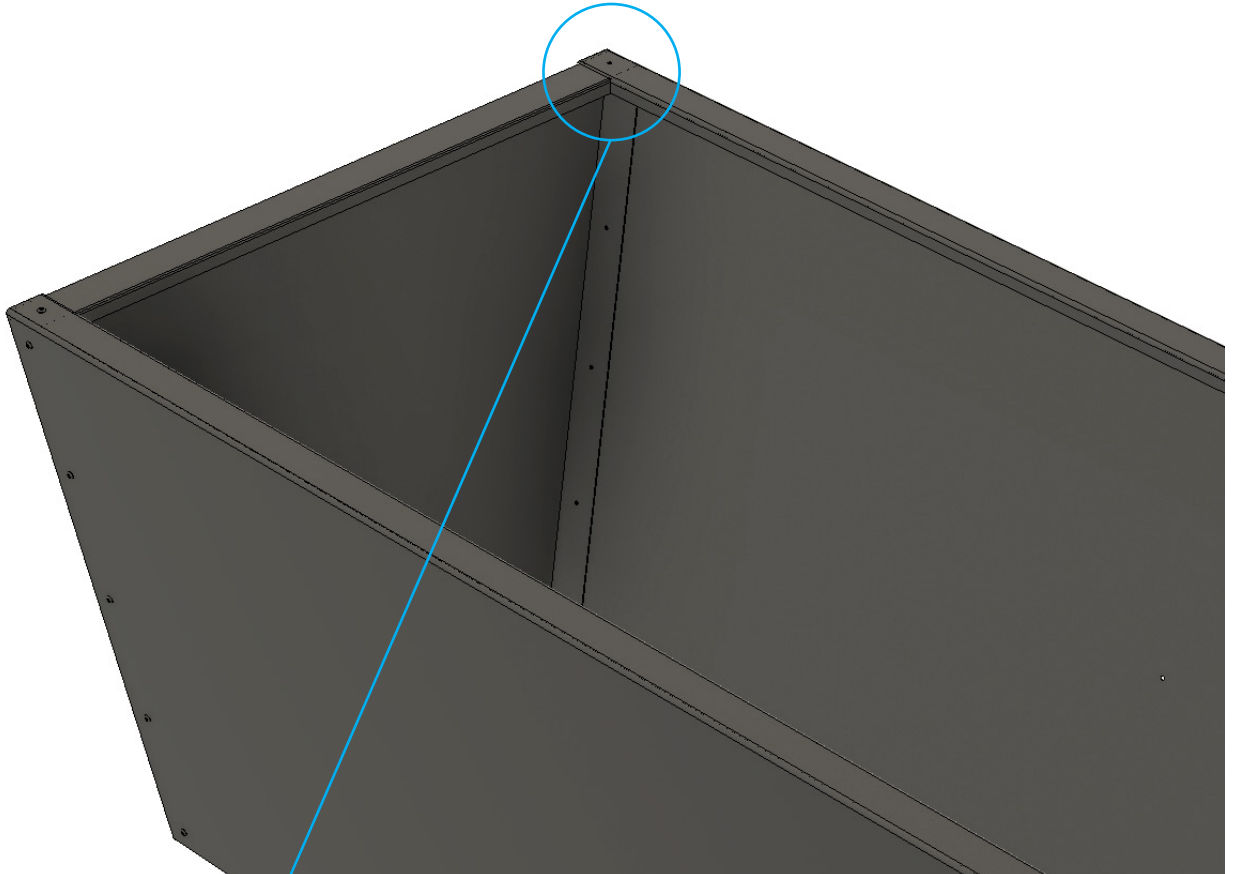
1.



2.



6. 7 x
7. 7 x



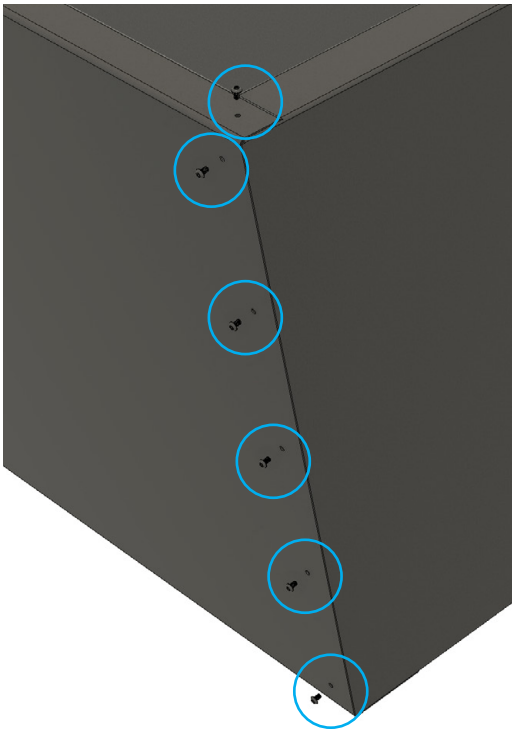
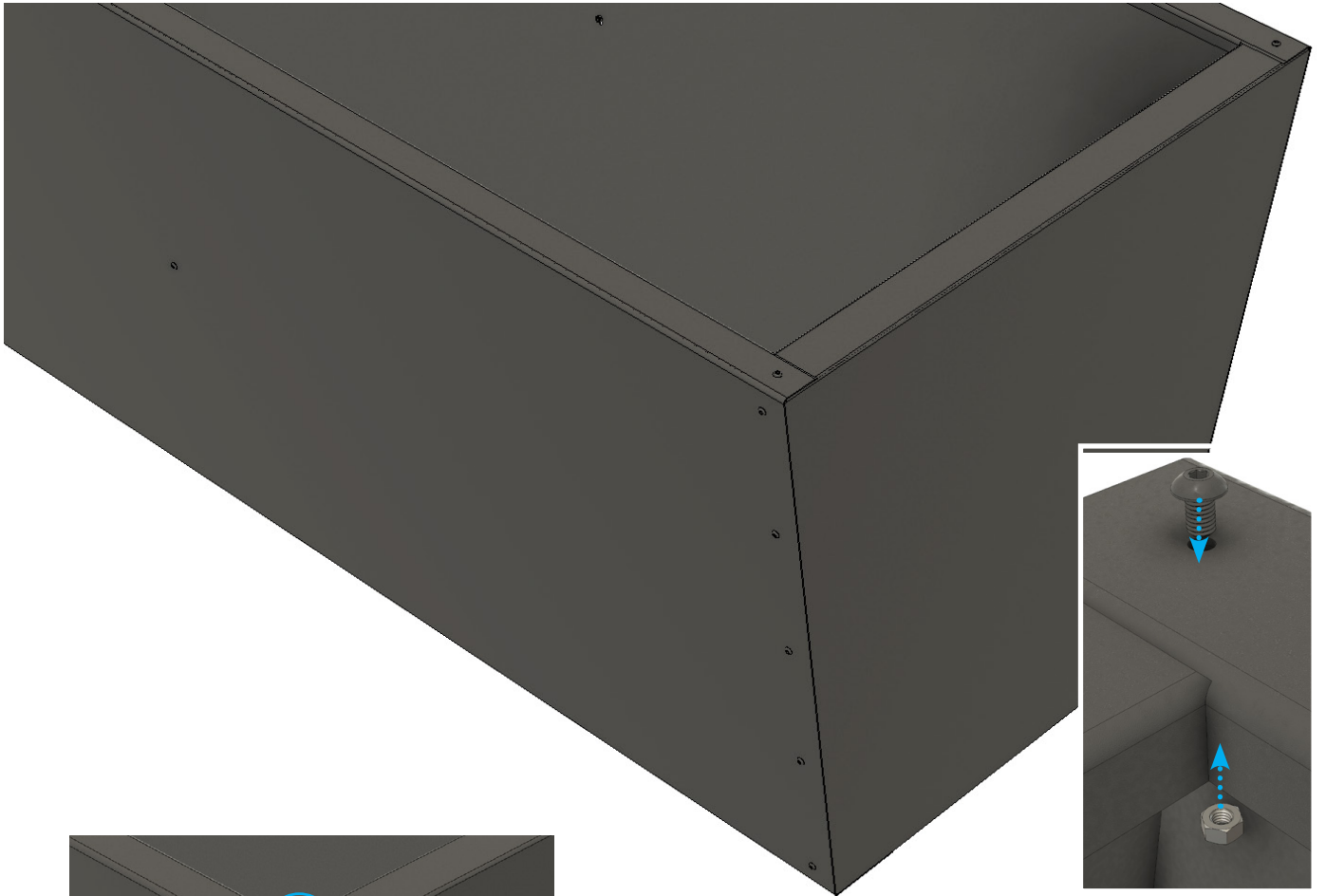
3.



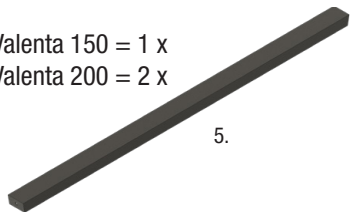
6. 7x



7. 7x

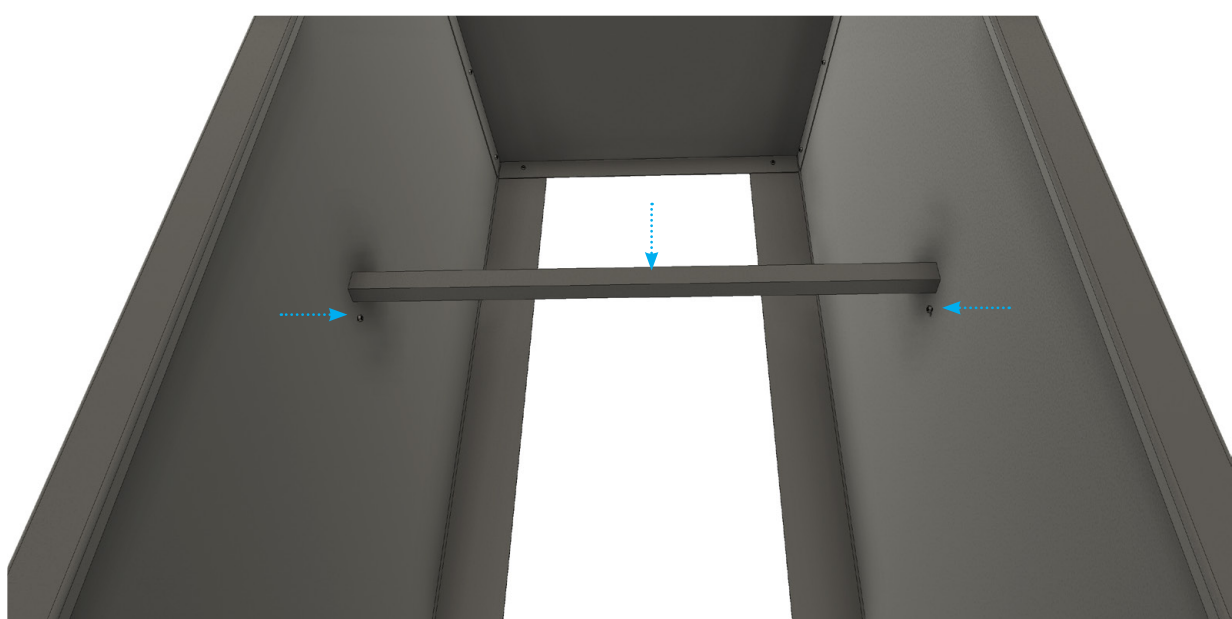
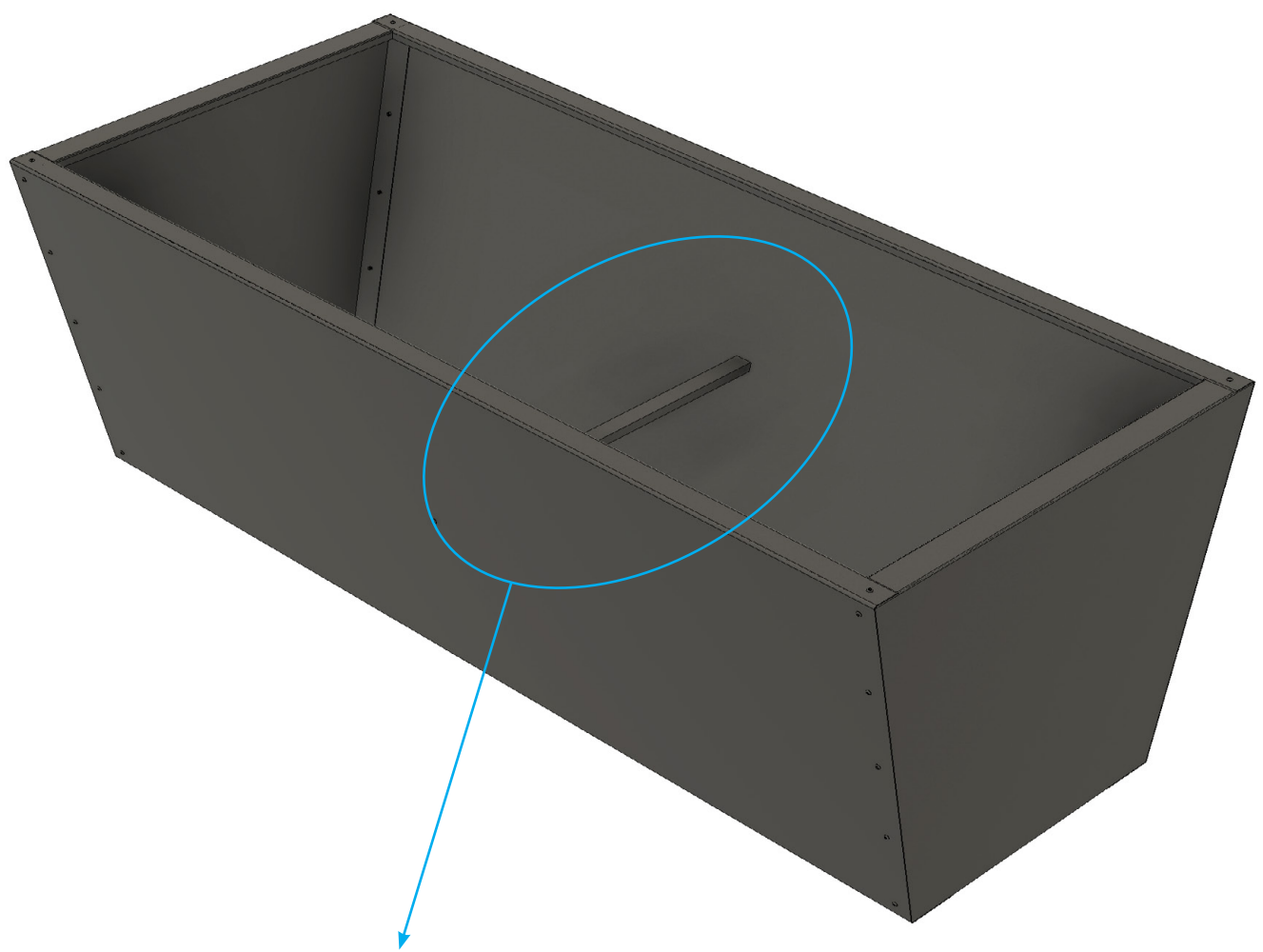


4. Valenta 150 = 1 x
Valenta 200 = 2 x



5.

- 6. 150ér = 2 x
200ér = 4 x
- 7. 150ér = 2 x
200ér = 4 x



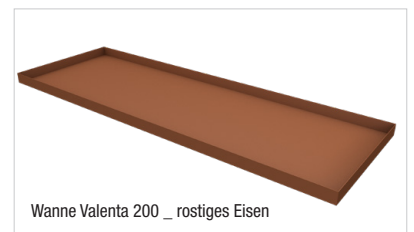
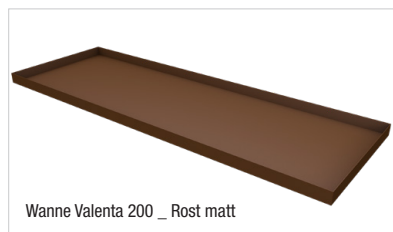
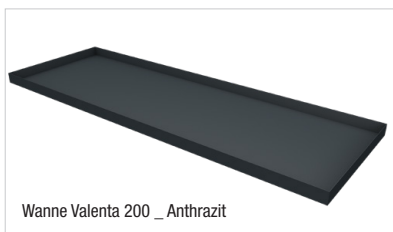
Hochbeet richtig befüllen. Anbei finden Sie einen Vorschlag zur Befüllung des Hochbeets:

Fill raised bed correctly. Enclosed you will find a suggestion for filling the raised bed:

Remplir correctement le lit surélevé. Vous trouverez ci-joint une suggestion pour remplir le lit surélevé:



Zubehöre | Accessories | Accessoires



Produktübersicht / Overview of product range / Gamme de produits



Hohlkammerplatten
Twinwall sheets



Profilplatten
Profile plates



Vordächer
Canopies



Terrassendächer
Terrace roofs



Paneele
Twinwall panels



Ebene Platten
Polystyrene sheets



Bitumenwellplatten
Corrugated bitumen sheets



Noppenbahn
Dimpled Membrane



Hobbyplatten
Plates for crafts



Rasengitter
Lawn grids



Gartenprodukte
Garden products

... und vieles mehr!
... and much more!



Gutta Werke GmbH
Bau- und Heimwerkerprodukte
Bahnhofstraße 51-57
D-77746 Schutterwald
Telefon 0781 6090
Telefax 0781 6093200
info@gutta.com

www.gutta.com



www.scobalit.de

Scobalitwerk Wagner GmbH
Zürnkamp 27
D-21217 Seevetal-Meckelfeld
Telefon 040 2190210
Telefax 040 70011446
seevetal@scobalit.de

Scobalitwerk Wagner GmbH
Buchenstraße 1
D-56584 Anhausen
Telefon 02639 962570
Telefax 02639 962571
anhausen@scobalit.de

Scobalitwerk Wagner GmbH
Hermann-Ilgen-Straße 7
D-04808 Wurzen
Telefon 03425 814708
Telefax 03425 814709
wurzen@scobalit.de

Scobalitwerk Wagner GmbH
Industriepark 3
D-97273 Kürnach
Telefon 09367 98440
Telefax 09367 984429
kuernach@scobalit.de

Scobalitwerk Wagner GmbH
Bahnhofstraße 51-57
D-77746 Schutterwald
Telefon 0781-9907900
Telefax 0781-6093207
offenburg@scobalit.de